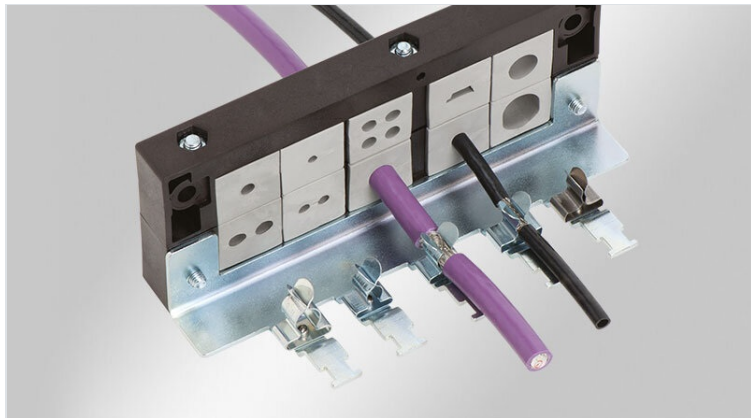


# Kabelmonteringsfäste KEL-EMC

för EMC avskärmning vid kabelgenomföringar



RoHS  
compliant



Made in  
Germany



Kabelgenomföring, EMC-skärmjordning och dragavlastning -samtidigt på ett ställe!

Kablarna passerar genom [KEL-kabelgenomföringsramen](#) och leder sen direkt till EMC-klämmorna och dragavlastningen.

Kabelskärmen måste bara sättas in i sköldklämmen och kabeln måste fästas vid dragavlastningen. Två separata funktioner kan enligt föreskrifter utföras snabbt och enkelt!

Anpassade konfigurationer är tillgängliga för skärmklämmor med en diameter upp till 16 mm med minimal orderkvantitet och ledtid.

## Specifikationer

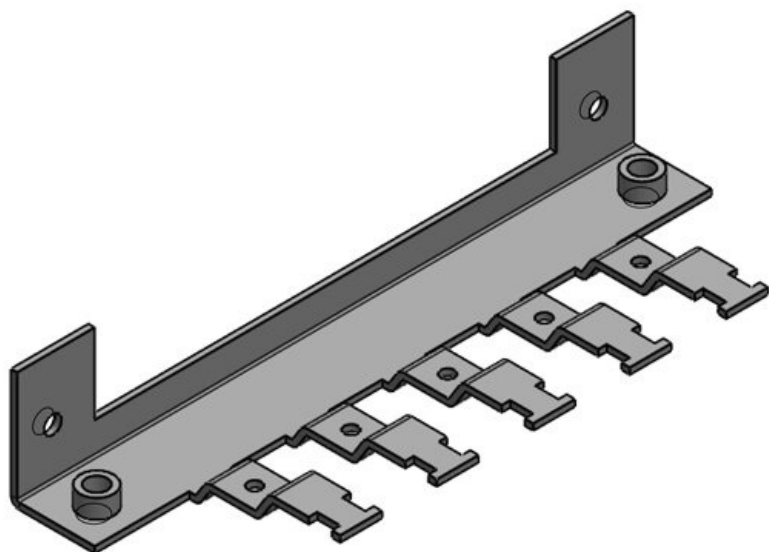
<b>Material</b>	Pozinkovaná ocel Rostfritt stål
<b>Egenskaper</b>	vibrationssäker
<b>Monteringstyp</b>	Skruvmontering

## Fördelar

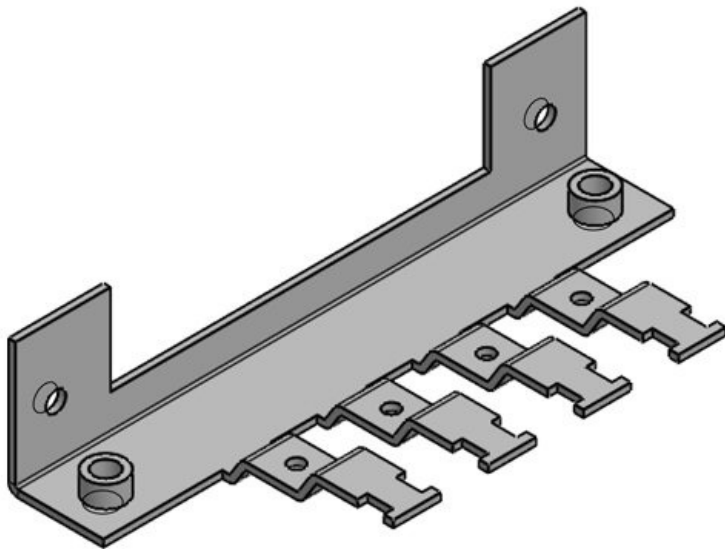
- Stor ytkontakt mellan kabelskärm och hölje, särskilt på ledande belagda ytor
- Kombinerar enkelt kabeldragning, EMC och dragavlastning på grund av användning av samma monteringshål
- Finns utan SKL-skärmklämmor om endast extra dragavlastning behövs
- Monteringshål M6 för jordband eller PE-anslutning (KEL-EMC-Z)
- Direkt, enkel och snabb kontakt med skåpet
- Utrymmesbesparande, användbar för upp till 10st kablar med 2 rads modellen av ram
- Använd istället för EMC kabelförskruvningar, även för kabalar med kontakt

## Produkttyper och storlekar

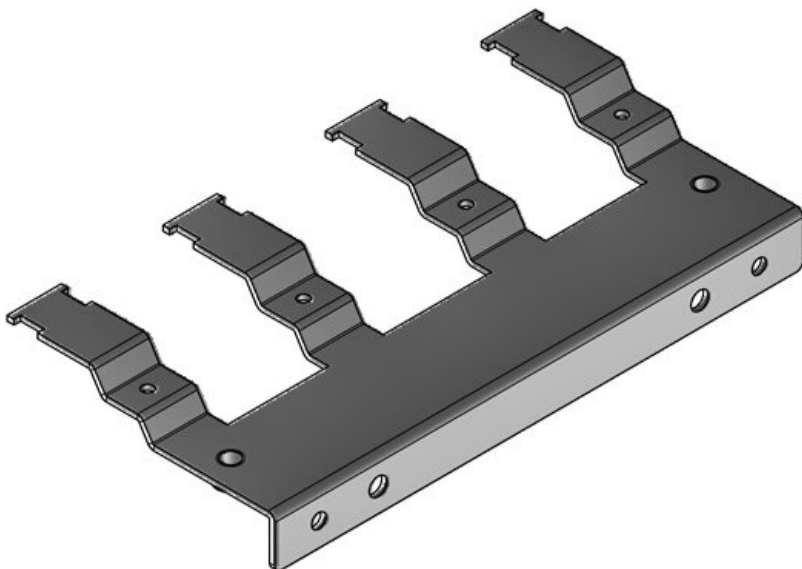
KEL-EMC-Z 24|5



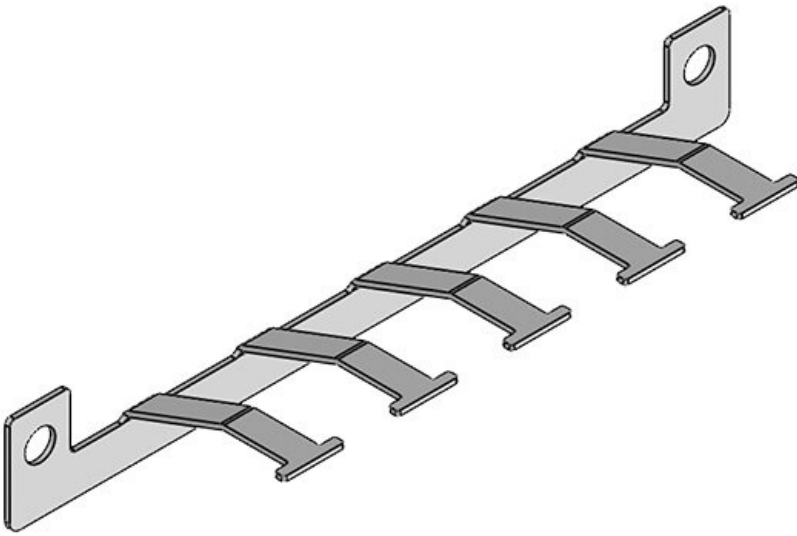
ArtNr.	<b>36527</b>	Bredd	<b>56 mm</b>
EAN	<b>4251269303074</b>	Höjd	<b>28 mm</b>
		Monteringshöjd	<b>28 mm</b>
Antal	<b>1</b>	d	
För antal modulplattor MP	<b>5</b>	Hålstorlek	<b>M5 / M6</b>
		Antal skruvhål	<b>2</b>
För antal kablar	<b>5</b>	Antal tänder	<b>5</b>
Längd L1	<b>147 mm</b>	Lämplig för:	<b>KEL-ER 24, KEL-ER-E5, KEL-U 24, KEL-FG-E5, KEL-QUICK 24, KEL-QUICK-E5, KEL-BES 24, KEL-BES-S 24, KEL-DPZ 24, KEL-DPZ-E, KEL-DPU 24</b>
Längd L2	<b>130 mm</b>		



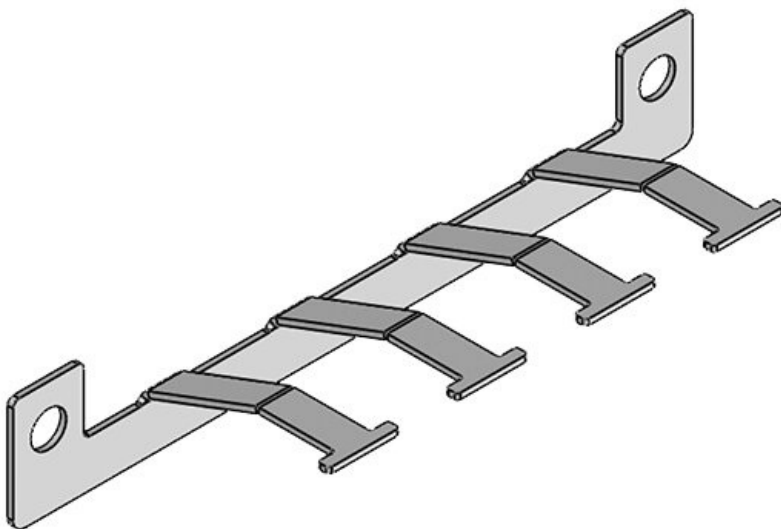
ArtNr.	<b>36525</b>	Bredd	<b>56 mm</b>
EAN	<b>4251269303</b>	Höjd	<b>28 mm</b>
	<b>050</b>	Monteringshöjd	<b>28 mm</b>
Antal	<b>1</b>	d	
För antal modulplattor MP	<b>4</b>	Hålstorlek	<b>M6 / M5</b>
För antal kablar	<b>4</b>	Antal skruvhål	<b>2</b>
Längd L1	<b>120 mm</b>	Antal tänders	<b>4</b>
Längd L2	<b>103 mm</b>	Lämplig för:	<b>KEL-ER 16, KEL-ER-E4, KEL 16, KEL-E4, KEL-U 16, KEL-QUICK 16, KEL-QUICK-E4, KEL-BES 16, KEL-BES-S 16, KEL-DPZ 16</b>



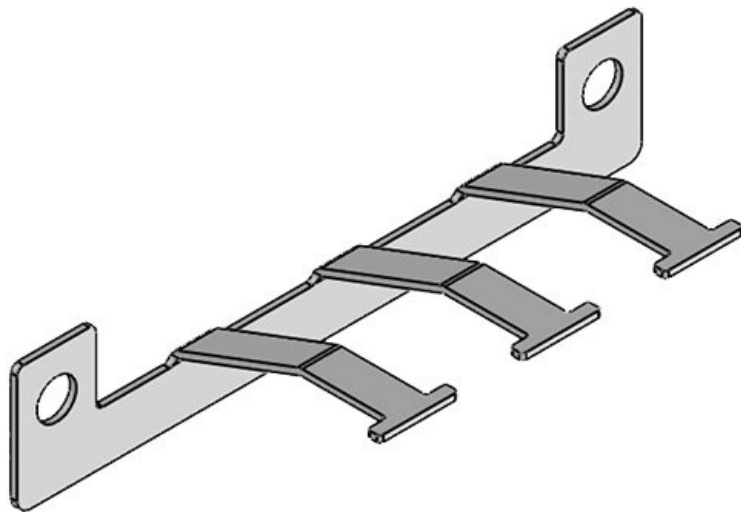
ArtNr.	<b>36528</b>	Bredd	<b>79 mm</b>
EAN	<b>4251269331</b>	Höjd	<b>27 mm</b>
	<b>343</b>	Monteringshöjd	<b>27 mm</b>
Antal	<b>1</b>	d	
För antal modulplattor MP	<b>4</b>	Hålstorlek	<b>M4 / M6</b>
För antal kablar	<b>4</b>	Antal skruvhål	<b>2</b>
Längd L1	<b>156 mm</b>	Antal tänders	<b>4</b>
Längd L2	<b>140 mm</b>	Lämplig för:	<b>KEL 183-E, KEL 183</b>



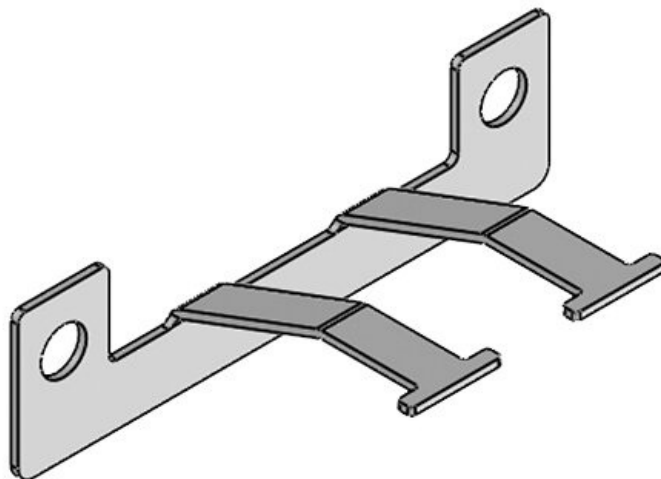
ArtNr.	<b>36526</b>	Höjd	<b>19,5 mm</b>
EAN	<b>4251269303067</b>	Monteringshöjd	<b>19,5 mm</b>
		d	
Antal	<b>5</b>	Antal skruvhål	<b>2</b>
För antal kablar	<b>5</b>	Skruvhålens diameter	<b>6 mm</b>
Längd L1	<b>142 mm</b>	Antal tänder	<b>5</b>
Längd L2	<b>130 mm</b>	Lämplig för:	<b>KEL-ER 24, KEL-ER-E5, KEL 24, KEL-U 24, KEL-FG-E5, KEL-QUICK 24, KEL-QUICK-E5, KEL-BES 24, KEL-BES-S 24, KEL-DPZ 24, KEL-DPZ-E, KEL-DPU 24</b>
Bredd	<b>35 mm</b>		



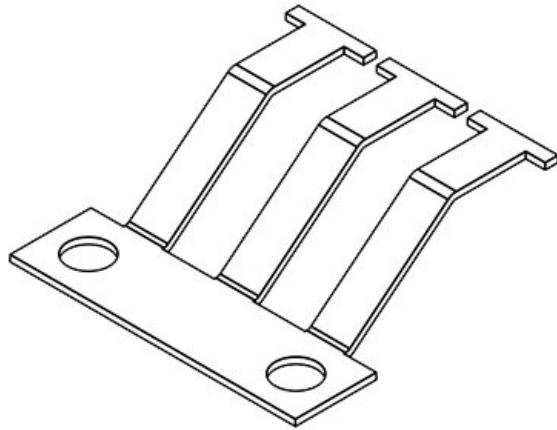
ArtNr.	<b>36524</b>	Höjd	<b>19,5 mm</b>
EAN	<b>4251269303043</b>	Monteringshöjd	<b>19,5 mm</b>
		d	
Antal	<b>5</b>	Antal skruvhål	<b>2</b>
För antal kablar	<b>4</b>	Skruvhålens diameter	<b>6 mm</b>
Längd L1	<b>115 mm</b>	Antal tänder	<b>4</b>
Längd L2	<b>103 mm</b>	Lämplig för:	<b>KEL-ER 16, KEL-ER-E4, KEL 16, KEL-U 16, KEL-QUICK 16, KEL-QUICK-E4, KEL-BES 16, KEL-BES-S 16, KEL-DPZ 16</b>
Bredd	<b>35 mm</b>		

**KEL-EMC 10**

ArtNr.	<b>36522</b>	Höjd	<b>19,5 mm</b>
EAN	<b>4251269303036</b>	Monteringshöjd	<b>19,5 mm</b>
Antal	<b>5</b>	d	
För antal kablar	<b>3</b>	Antal skruvhål	<b>2</b>
Längd L1	<b>95 mm</b>	Skruvhålens diameter	<b>6 mm</b>
Längd L2	<b>83 mm</b>	Antal tänder	<b>3</b>
Bredd	<b>35 mm</b>	Lämplig för:	<b>KEL-ER 10, KEL-ER-E3, KEL 10, KEL-E3, KEL-U 10, KEL-FG-E3, KEL-QUICK 10, KEL-QUICK-E3, KEL-BES 10, KEL-BES-S 10</b>

**KEL-EMC-B**

ArtNr.	<b>36520</b>	Höjd	<b>19,5 mm</b>
EAN	<b>4251269303029</b>	Monteringshöjd	<b>19,5 mm</b>
Antal	<b>5</b>	d	
För antal kablar	<b>2</b>	Antal skruvhål	<b>2</b>
Längd L1	<b>70 mm</b>	Skruvhålens diameter	<b>6 mm</b>
Längd L2	<b>58 mm</b>	Antal tänder	<b>2</b>
Bredd	<b>35 mm</b>	Lämplig för:	<b>KEL-ER-B, KEL-ER-E2, KEL-B, KEL-E2, KEL-U-B, KEL-FG-E2, KEL-QUICK-B, KEL-QUICK-E2, KEL-DPZ-B</b>



ArtNr.	<b>39110</b>	Höjd	<b>19,5 mm</b>
EAN	<b>4251269305</b>	Monteringshöj d	<b>19,5 mm</b>
Antal	<b>5</b>	Antal skruvhål	<b>2</b>
För antal kablar	<b>3</b>	Skruvhålens diameter	<b>6 mm</b>
Längd L1	<b>44 mm</b>	Antal tänder	<b>3</b>
Längd L2	<b>32 mm</b>	Lämplig för:	<b>KEL-ER</b>
Bredd	<b>35 mm</b>		<b>24/16/10/-B,</b>
			<b>KEL</b>
			<b>24/16/10/-B,</b>
			<b>KEL-U</b>
			<b>24/16/10/-B,</b>
			<b>KEL-QUICK</b>
			<b>24/16/10/-B,</b>
			<b>KEL-BES</b>
			<b>24/16/10,</b>
			<b>KEL-BES-S</b>
			<b>24/16/10,</b>
			<b>KEL-DPZ</b>
			<b>24/16, KEL-</b>
			<b>DPU 24</b>